

6 5 4 3 2 1

D

D

C

C

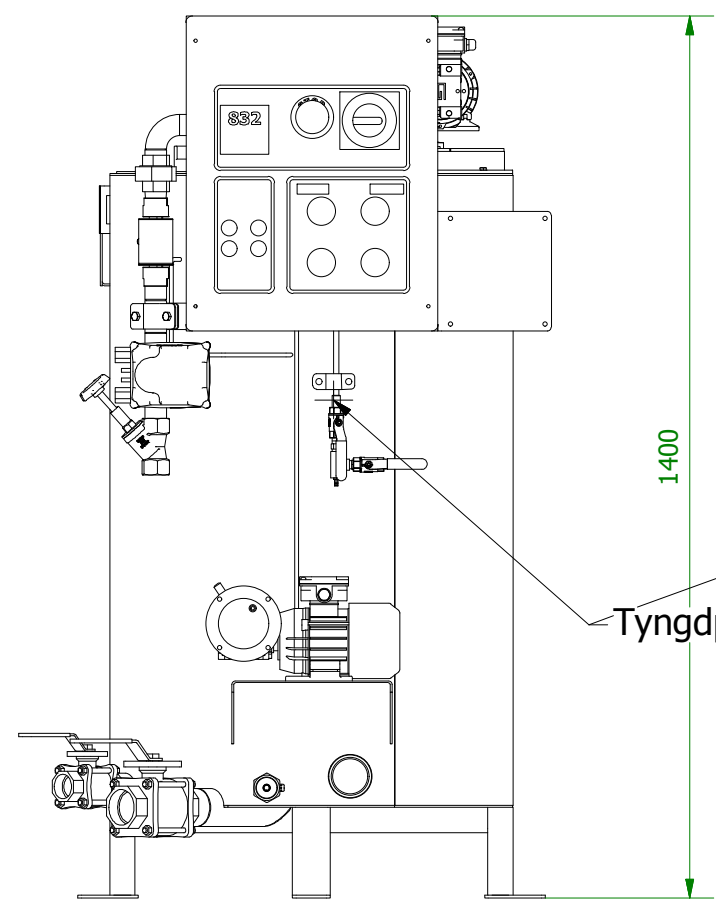
B

B

A

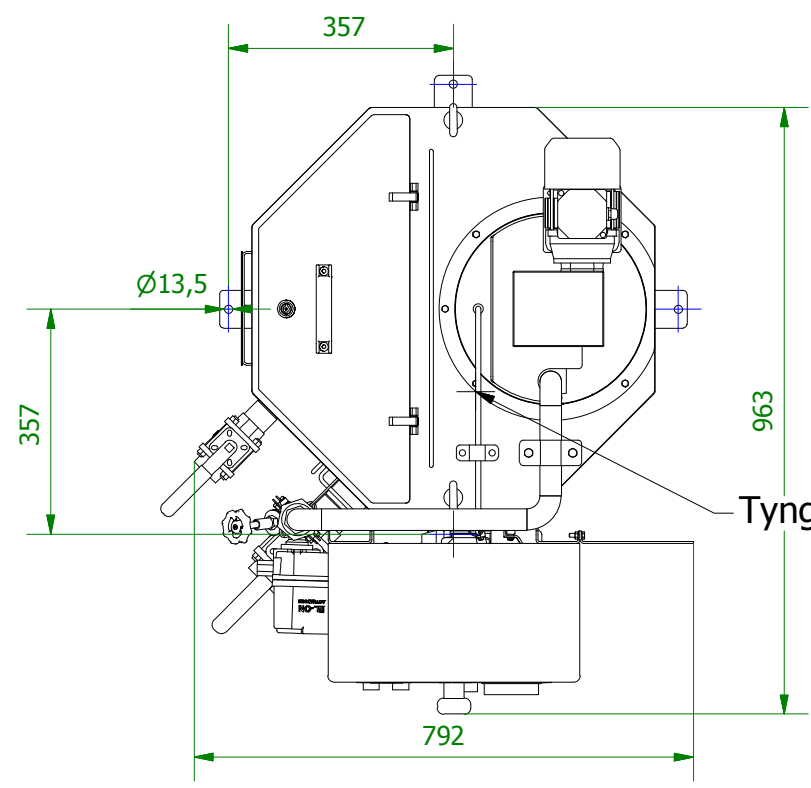
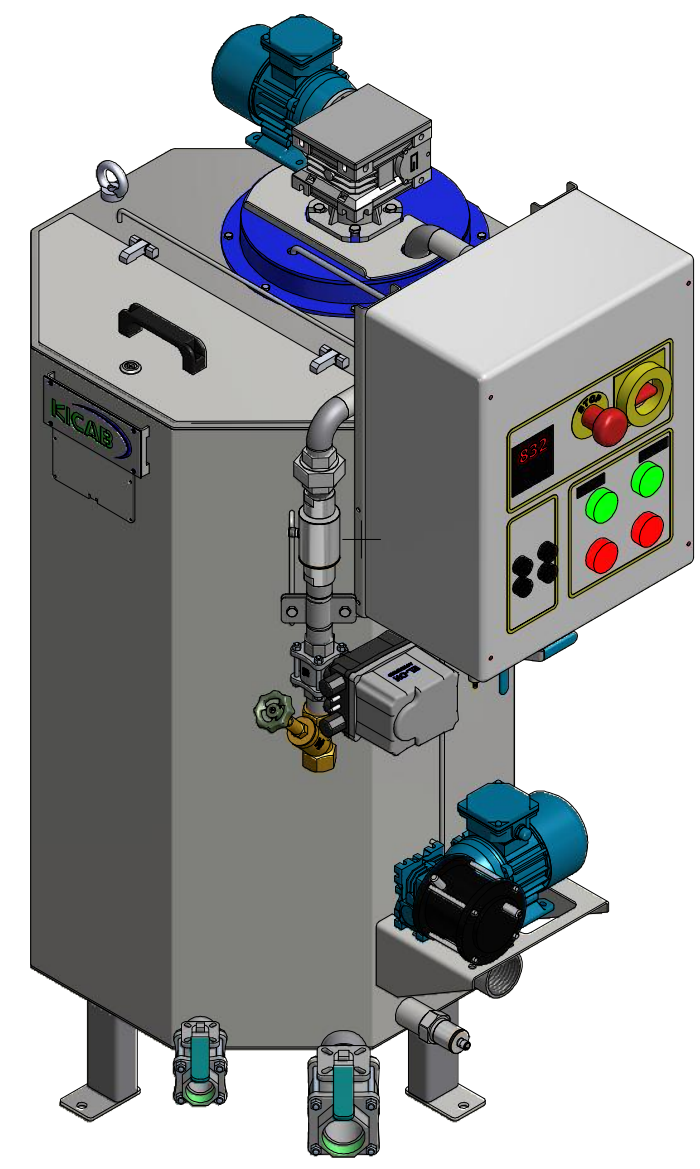
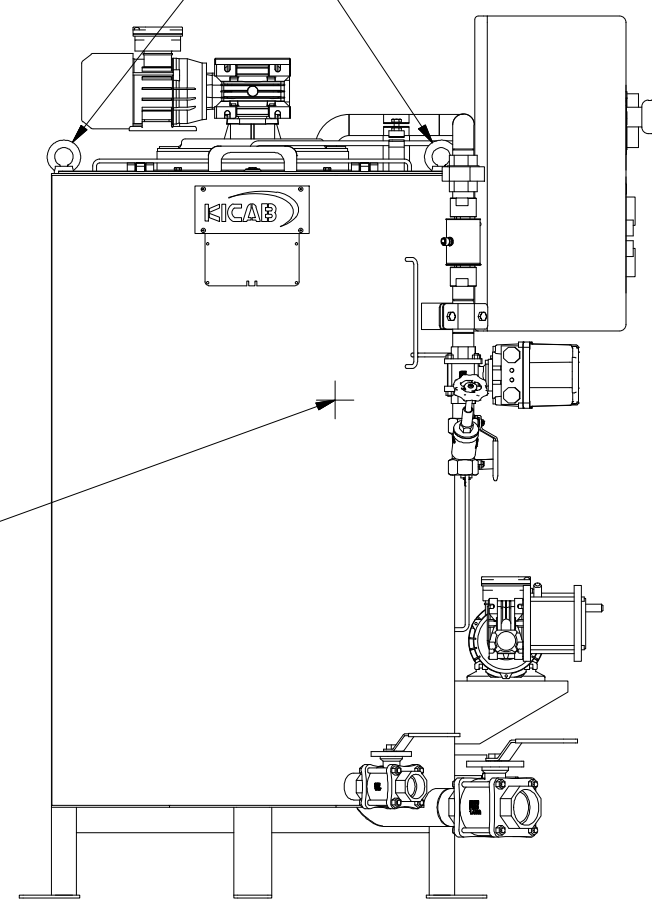
A

PLATS FÖR LYFTÖGLOR  
DIN 582 M12 (2X)



1400

Tyngdpunkt



357

Ø13,5


357

Tyngdpunkt

963

792

TOMVIKT	128kg
DRIFTSVIKT	436kg
MAXVIKT	468kg

Designed by Olof.Hinz	Checked by	Approved by	Date 2014-10-28	Format A3
			LPS-3 POLYMERBEREDARE	
			LS19150-K	Scale -:-
www.kicab.se		Phone +46 31 69 95 70	Edition 2	Sheet 1 / 1
			info@kicab.se	

Denna ritning är KICAB's egendom och får enligt lag ej utan KICAB's medgivande kopieras, förevisas för eller utlämnas till tredje man.  
This document is KICAB's property and must not without KICAB's permission be copied, or communicated to any other person or company.

6 5 4 3 2 1