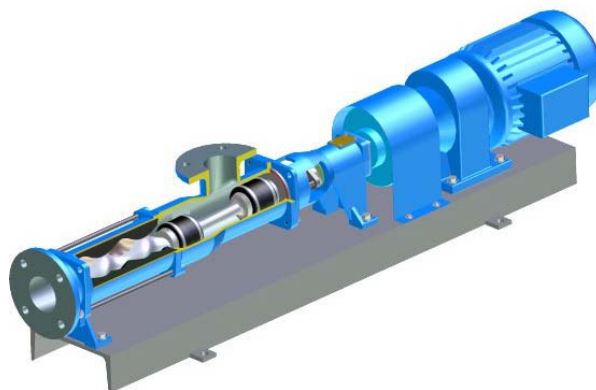


Exenterskrivpump FJ/FG, -S, -B



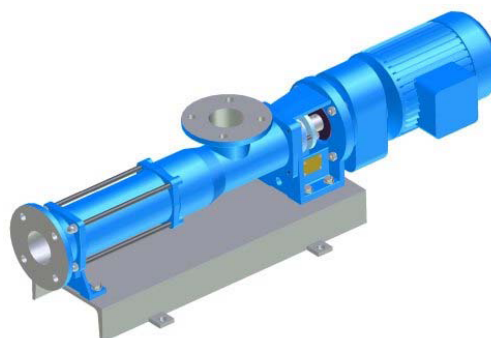
Kapacitet

Exenterskrivpump med lagerbock eller i monoblock utförande, konstant eller justerbart flöde, revecibel flödesriktning, ansluts genom fläns DIN 2501, ANSI eller kundönskemål, pumphus i stål eller rostfritt stål, roterande delar i rostfritt stål, sluten kardanknut, tätning genom packbox eller mekansikt.



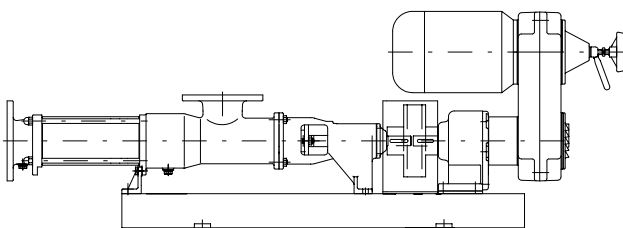
Användningsområde

Utprövad av alla typer av industriapplikationer och kommunala processer för pumpning av media från vatten till högre viskösa media som t.ex. lera, med eller utan solida partiklar. Avloppsvatten, slam, olja, syra och lut, färger, lim, deg, djur foder, etc.



Brancher

Avloppsvatten och miljöteknologi, kemiindustrin, jordbruk, tvål och fett industrin, färg- och tvättindustrin, plast produktion, skeppsbyggnationer, papper och cellulosa industrin.



Kapacitetsdiagram
Performance diagram

